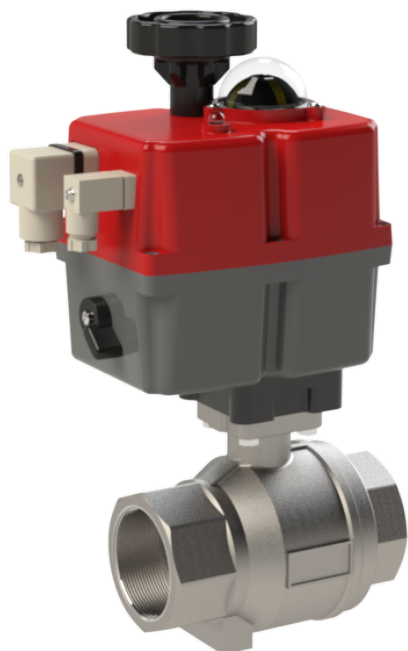


Valvola a sfera in acciaio inox con attuatore elettrico TIPO EK02



Descrizione:

Valvola a sfera a 2 pezzi in acciaio inox con attuatore elettrico. Sfera in acciaio inox per l'intercettazione di fluidi all'interno di un impianto o sistema di tubazioni.

Caratteristiche del prodotto:

- Adatta per **fluidi liquidi e gassosi**, sia neutri che non neutri
- Limitatore di coppia elettronico ETL
- Rilevamento automatico della tensione AVS
- Controllo automatico della temperatura ATC
- Azionamento manuale in caso di emergenza
- Indicatore di posizione ottico
- 4 fincorsa (2 per comando motore e 2 per il segnale in uscita)

Attacco:

1/4" – 2" pollici

Struttura:

corpo a 2 pezzi

Pressione:

0 – 40 bar – a seconda della versione

Struttura:

Materiale del corpo:

Materiale della sfera:

Guarnizione sfera:

Stelo:

Guarnizione stelo:

Scartamento:

Resistenza termica valvola a sfera:

Resistenza termica attuatore:

Certificazioni:

Corpo attuatore:

Connettore:

Staffa montaggio attuatore:

Consumo di energia:

Installazione:

valvola a sfera a 2 pezzi con attuatore elettrico

acciaio inox AISI 316

acciaio inox AISI 316

PTFE

acciaio inox AISI 316

Standard: FKM (pressione differenziale max. 7 bar)

DVGW-W: EPDM

secondo DIN 3202 – M3

Standard: -20°C fino a +180°C** (a partire da 70°C è necessario un ponte di isolamento tra la valvola e l'attuatore)

DVGW-W: 0°C fino a 65°C**

-20°C fino a +70°C

PED CE-0085 BN 0204; DVGW-G su richiesta

plastica resistente alla corrosione

esterno secondo DIN 43650

secondo ISO 5211

Attuatore L10 24V AC/DC – basso voltaggio

Attuatore H10 85-240V AC/DC – alto voltaggio

Attuatore S20- 24 – 240V AC/DC

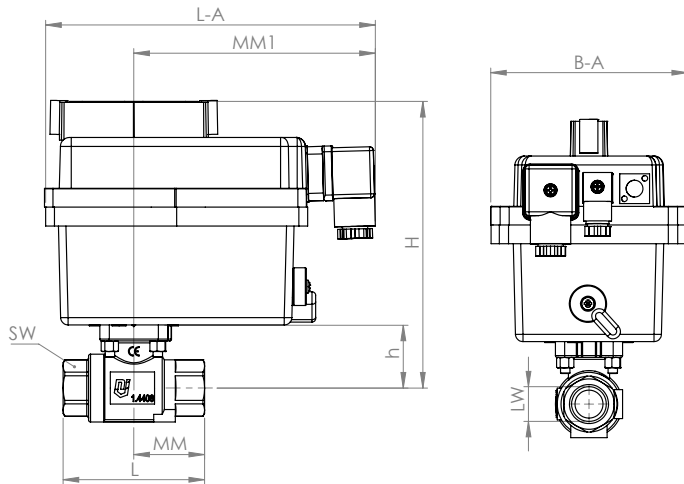
qualsiasi, tranne che capovolta

Altre tensioni di alimentazione e angoli di rotazione, nonché pressioni e temperature più elevate su richiesta.

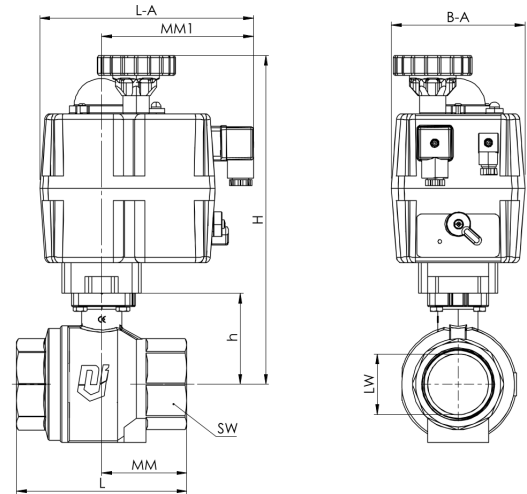
**Valori calcolati in base alla pressione di esercizio – vi invitiamo a prendere nota del diagramma pressione-temperatura a pagina 3

Dimensioni:

con attuatore L/H 10:



con attuatore S:



Standard:

DN	PN	DIN EN 10226-1	LW	SW	MM	L	h	H	MM1	B-A	L-A	Attuatore	Peso
8	40	Rp1/4"	8	27	37,5	75	33,5	152,5	127	105	175	L/H 10	1,30
10	40	Rp3/8"	10	27	37,5	75	33,5	152,5	127	105	175	L/H 10	1,30
15	40	Rp1/2"	15	27	37,5	75	33,5	152,5	127	105	175	L/H 10	1,25
20	40	Rp3/4"	20	32	40	80	37	156	127	105	175	L/H 10	1,38
25	40	Rp1"	25	41	45	90	50,5	221,5	125	110	176	S20	3,08
32	40	Rp1 1/4"	32	50	55	110	56,5	227,5	125	110	176	S20	3,58
40	40	Rp1 1/2"	40	55	60	120	67	238	125	110	176	S35	4,26
50	40	Rp2"	50	70	70	140	75	271	125	110	176	S55	6,13

DN8 – 1/4" e DN10 – 3/8" sono DN15 – 1/2" valvole a sfera con riduzione.

Attenzione: il dimensionamento degli attuatori viene effettuato per fluidi lubrificanti. Per fluidi non lubrificanti o per pressioni con pressione differenziale >7 potrebbe essere necessario l'utilizzo di un attuatore più potente. Contattate il nostro reparto tecnico.

DVGW-W:

DN	PN	DIN EN 10226-1	LW	SW	MM	L	h	H	MM1	B-A	L-A	Attuatore	Peso
8	10	Rp1/4"	8	27	37,5	75	33,5	152,5	127	105	175	L/H 10	1,40
10	10	Rp3/8"	10	27	37,5	75	33,5	152,5	127	105	175	L/H 10	1,40
15	10	Rp1/2"	15	27	37,5	75	33,5	152,5	127	105	175	L/H 10	1,31
20	10	Rp3/4"	20	32	40	80	37	156	125	110	176	S20	2,33
25	10	Rp1"	25	41	45	90	50,5	221,5	125	110	176	S20	2,79
32	10	Rp1 1/4"	32	50	55	110	56,5	227,5	125	110	176	S55	3,92
40	10	Rp1 1/2"	40	55	60	120	67	238	125	110	176	S55	4,49
50	10	Rp2"	50	70	70	140	75	271	125	110	176	S85	6,54

DN8 – 1/4" e DN10 – 3/8" sono DN15 – 1/2" valvole a sfera con riduzione.

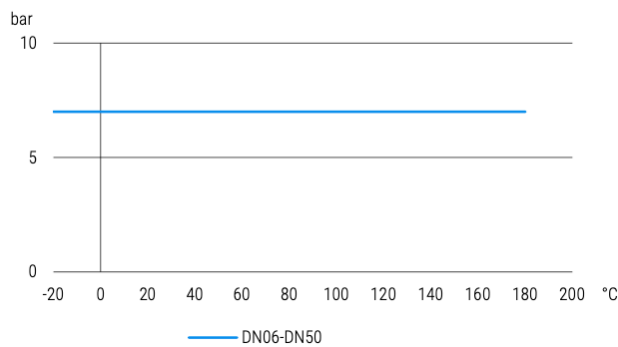
Attuatori:

Attuatore	Staffa automazione ISO	Ottagono mm	Classe di protezione	Ciclo di funzionamento	Consumo di energia				Coppie di forza	Coppie di spunto	Tempo di rotazione di 90° senza carico
					24V AC	24V DC	110V AC/DC	240V AC/DC			
L/H10	F03/F05	14	IP65	75%	0,4A (L) / 9,4W	0,4A (L) / 9,4W	0,3A (H) / 30W	0,3A (H) / 60W	10 Nm	12 Nm	L10 = 19 sec. (+/- 10%) H10 = 16 sec. (+/- 10%)
S20	F03/F04/F05	9/11/14	IP67	75%	1,3A / 30,7W	1,0A / 23,4W	0,3A / 32,7W	0,2A / 46,0W	20 Nm	25 Nm	10 sec. (+/- 10%)
S35	F03/F04/F05	9/11/14	IP67	75%	1,7A / 40,2W	1,4A / 32,8W	0,4A / 41,9W	0,2A / 46,0W	35 Nm	38 Nm	10 sec. (+/- 10%)
S55	F05/F07	14/17	IP67	75%	2,0A / 47,5W	1,6A / 39,0W	0,4A / 47,0W	0,2A / 46,0W	55 Nm	60 Nm	13 sec. (+/- 10%)
S85	F05/F07	14/17	IP67	75%	1,5A / 36,0W	1,2A / 29,3W	0,3A / 36,5W	0,2A / 46,0W	85 Nm	90 Nm	29 sec. (+/- 10%)

Diagramma pressione-temperatura:

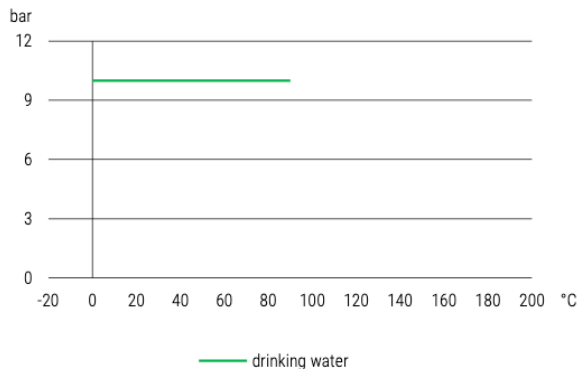
Standard:

Druck-Temperatur-Diagramm pressure-temperature-diagram



DVGW-W W (acqua potabile):

Druck-Temperatur-Diagramm pressure-temperature-diagram



Codice articolo:

Tipo	Versione*	Guarnizione	Diametro nominale
EK02	00 – 24V AC/DC	00 – Standard** 01 - DVGW-W	01 – 1/4"
	01 – 85-240V AC/DC		02 – 3/8"
			03 – 1/2"
			04 – 3/4"
			05 – 1"
			06 – 1 1/4"
			07 – 1 1/2"
			08 – 2"

Esempio: EK02010005:

EK02 | **01** | **00** | **05**

Valvola a sfera in acciaio inox con attuatore elettrico

Versione: 85-240V AC/DC

Guarnizione: PTFE

Diametro nominale: 1"

*A partire dalla taglia S20, il campo di tensione è 24V-240V AC/DC. Per sapere a partire da quale taglia è incluso un attuatore S, consultare le tabelle a pagina 2 alla voce dimensioni.

**Attenzione:

Nel caso in cui vengano utilizzati fluidi non lubrificati (ad esempio acqua) è possibile installare attuatori più potenti. Se necessario, non esitate a chiederci informazioni.

Le immagini riportate sono simili all'originale, ci riserviamo di applicare modifiche tecniche e dimensionali.